

# Série HK25-C et HKM25-C

Modules hydrauliques pour applications de chauffage et de refroidissement, avec ou sans mélange

**FR** Notice d'installation et d'utilisation  
(traduite de la notice originale)



## Contenu

<b>1</b>	<b>Informations générales</b>	<b>2</b>
1.1	Informations importantes sur la notice d'installation et d'utilisation	2
1.2	Remarques concernant la documentation des fournisseurs	2
1.3	Conformité du produit	2
1.4	Caractéristiques du produit	2
1.5	Marquage du produit	2
<b>2</b>	<b>Sécurité</b>	<b>3</b>
2.1	Présentation des consignes de sécurité	3
2.2	Consignes importantes de sécurité	3
2.3	Usage normal	3
2.4	Mauvais usage prévisible	3
2.5	Responsabilités de l'opérateur	3
2.6	Personnel qualifié	3
<b>3</b>	<b>Données techniques</b>	<b>4</b>
<b>4</b>	<b>Courbe de perte de charge</b>	<b>5</b>
<b>5</b>	<b>Dimensions</b>	<b>5</b>
<b>6</b>	<b>Structure</b>	<b>6</b>
<b>7</b>	<b>Diagramme du point de condensation</b>	<b>7</b>
<b>8</b>	<b>Remarque concernant la coquille isolant du froid</b>	<b>7</b>
<b>9</b>	<b>Installation et mise en service</b>	<b>8</b>
9.1	Consignes de sécurité générales	8
9.2	Schéma d'installation	8
9.3	Installation	8
9.4	Première mise en service	8
9.5	Position de la poignée-thermomètre	8
<b>10</b>	<b>Entretien</b>	<b>9</b>
10.1	Consignes de sécurité générales	9
10.2	Maintenance annuelle	9
10.3	Remplacement des pièces d'usure	9
10.4	Démontage du circulateur	9
10.5	Montage du circulateur	9
10.6	Démontage de la vanne de mélange 3 voies	10
10.7	Montage de la vanne de mélange 3 voies	10
10.8	Montage du positionneur électrique	10
10.9	Montage de la coquille isolant du froid	11
<b>11</b>	<b>Mise au rebut</b>	<b>12</b>
11.1	Notification aux organismes administratifs et au fabricant	12
11.2	Renvoi au fabricant	12
<b>12</b>	<b>Garantie</b>	<b>12</b>

## 1 Informations générales

### 1.1 Informations importantes sur la notice d'installation et d'utilisation

#### Avis

L'opérateur est responsable du respect des lois et de la réglementation locale (par exemple, règlements de prévention des accidents, etc.).

L'utilisation incorrecte ou non conforme aux spécifications du produit (HK25-C et HKM25-C) annule tous les droits de réclamation au titre de la garantie.

La présente notice d'installation et d'utilisation :

- fait partie intégrante du produit (HK25-C et HKM25-C) ;
- contient des instructions et des informations sur l'installation et la mise en service correctes et en toute sécurité du produit (HK25-C et HKM25-C) ;
- doit rester à la disposition de l'ensemble des utilisateurs tout au long de la durée de vie du produit (HK25-C et HKM25-C) ;
- s'adresse à un personnel formé, qui connaît les normes et dispositions applicables, notamment les concepts de sécurité pertinents, le fonctionnement et la maintenance du produit (HK25-C et HKM25-C) ;
- est protégée par des droits d'auteur et ne doit pas être modifiée sans l'accord du fabricant ;

### 1.2 Remarques concernant la documentation des fournisseurs

La documentation des fournisseurs comprend des informations spécifiques sur les composants et leurs propriétés, des instructions d'installation et d'autres informations détaillées pertinentes. Elle doit être lue attentivement et conservée avec la présente notice. La documentation des fournisseurs comprend :

- la notice d'utilisation du circulateur,
- la notice d'utilisation du positionneur électrique de vanne de mélange.

### 1.3 Conformité du produit

Le produit (HK25-C et HKM25-C) fait l'objet d'une déclaration de conformité selon la directive Machines 2006/42/CE.

### 1.4 Caractéristiques du produit

- Modules hydrauliques pour systèmes combinés de chauffage et de refroidissement en fonction de la demande saisonnière.
- Absence de condensat grâce à la coquille en PER prémontée en usine, étanche à la diffusion et isolant du froid.
- Tubes de raccordement prémontés pour une installation rapide du groupe de pompe, sans démontage de la coquille isolant du froid.
- Circulateur pour basses températures de service avec corps de moteur traité contre la corrosion.
- Construction compacte, faible encombrement.

### 1.5 Marquage du produit

La plaque signalétique se trouve à l'intérieur de l'isolation de la coquille supérieure.

## 2 Sécurité

### 2.1 Présentation des consignes de sécurité

#### DANGER

**DANGER** indique un danger imminent susceptible de provoquer des blessures graves, voire mortelles, si les mesures de sécurité appropriées ne sont pas mises en œuvre.

#### AVERTISSEMENT

**AVERTISSEMENT** indique un danger lié à un comportement incorrect (ex. : mauvais usage, non-respect des consignes, etc.) susceptible de provoquer des blessures graves, voire mortelles.

#### ATTENTION

**ATTENTION** indique une situation potentiellement dangereuse susceptible de provoquer des blessures mineures ou légères si les précautions de sécurité appropriées ne sont pas mises en œuvre.

#### Avis

**REMARQUE** indique une situation susceptible de provoquer des dommages matériels si les précautions correspondantes ne sont pas prises.

### 2.2 Consignes importantes de sécurité

- Avant d'utiliser le produit, lire attentivement la présente notice d'utilisation dans son intégralité.
- Seul le personnel compétent et qualifié est autorisé à effectuer des travaux de maintenance, de nettoyage et de réparation.
- Le produit (HK25-C et HKM25-C) ne doit pas être utilisé s'il est endommagé ou s'il ne fonctionne plus correctement. Dans ce cas, contacter immédiatement le revendeur.
- Respecter les consignes et les intervalles de maintenance.
- Protéger le produit (HK25-C et HKM25-C) des intempéries.
- Ne jamais utiliser le produit (HK25-C et HKM25-C) en extérieur.
- Le produit (HK25-C et HKM25-C) ne peut être employé qu'en conformité avec son usage normal.

### 2.3 Usage normal

Le produit (HK25-C et HKM25-C) n'est pas conçu pour être utilisé par des personnes (y compris des enfants) ayant des capacités physiques, sensorielles ou mentales réduites ou manquant d'expérience et de connaissances.

Les modules hydrauliques (HK25-C et HKM25-C) sont conçus pour fonctionner dans des applications de chauffage et de refroidissement.

### 2.4 Mauvais usage prévisible

Les situations suivantes sont considérées comme un mauvais usage prévisible :

- Utilisation du produit (HK25-C et HKM25-C) non conforme aux spécifications.
- Utilisation du produit (HK25-C et HKM25-C) à des fins autres que son usage normal.
- Modifications du produit (HK25-C et HKM25-C) qui n'ont pas été convenues avec le fabricant.
- Utilisation de pièces de rechange ou d'usure non approuvées par le fabricant.
- Utilisation du produit (HK25-C et HKM25-C) en extérieur (les pièces et les composants ne sont pas résistants aux UV).

### 2.5 Responsabilités de l'opérateur

L'opérateur doit s'assurer que :

- le produit (HK25-C et HKM25-C) est employé exclusivement en conformité avec les conditions reportées sous « Usage normal » ;
- le produit (HK25-C et HKM25-C) est installé, utilisé et entretenu conformément aux spécifications de la notice d'installation et d'utilisation ;
- le produit (HK25-C et HKM25-C) est utilisé exclusivement en conformité avec les réglementations locales et les règlements sur la santé et la sécurité au travail ;
- toutes les précautions ont été prises pour prévenir les risques susceptibles d'être provoqués par le produit (HK25-C et HKM25-C) ;
- toutes les précautions liées aux premiers secours et à la protection anti-incendie ont été prises ;
- seuls des utilisateurs agréés et formés sont autorisés à intervenir sur le produit (HK25-C et HKM25-C) et à l'utiliser ;
- les utilisateurs ont à tout moment accès à cette notice d'installation et d'utilisation.

### 2.6 Personnel qualifié

Seul le personnel qualifié peut installer et utiliser le produit (HK25-C et HKM25-C) et effectuer les travaux de maintenance.

#### Opérateurs

Les opérateurs sont dits qualifiés après avoir lu les présentes instructions d'utilisation et compris les risques potentiels associés à un comportement non conforme.

#### Installateurs/techniciens chargés de la mise en service

Les installateurs/techniciens chargés de la mise en service sont en mesure d'effectuer les travaux nécessaires sur le produit (HK25-C et HKM25-C), en s'appuyant sur les normes, les dispositions, les règlements et la législation applicables, ainsi que sur leur formation et leurs connaissances techniques et peuvent détecter et prévenir les dangers potentiels.

#### Concepteur du système

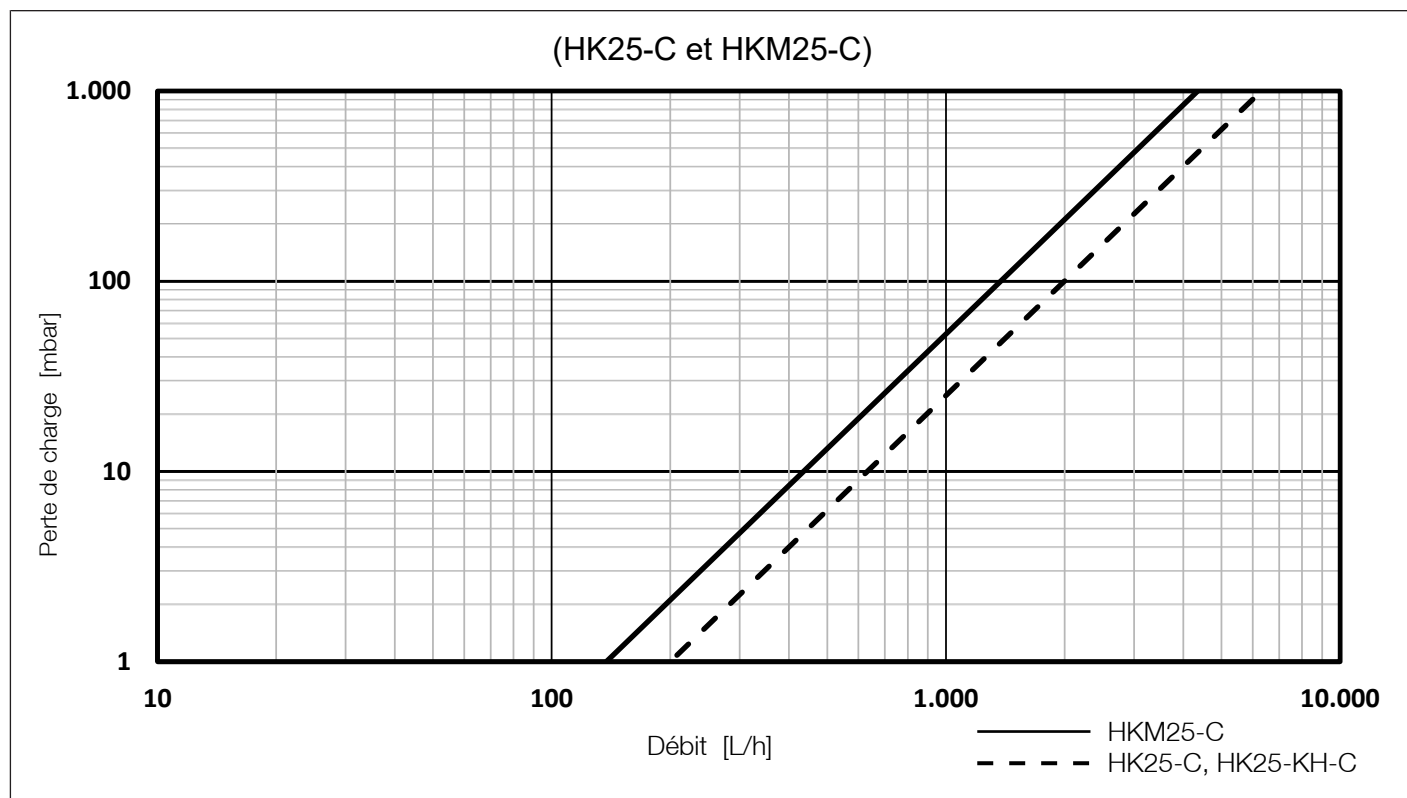
Le concepteur du système est responsable de l'évaluation de ces paramètres et de la mise en place de solutions pour y remédier.

### 3 Données techniques

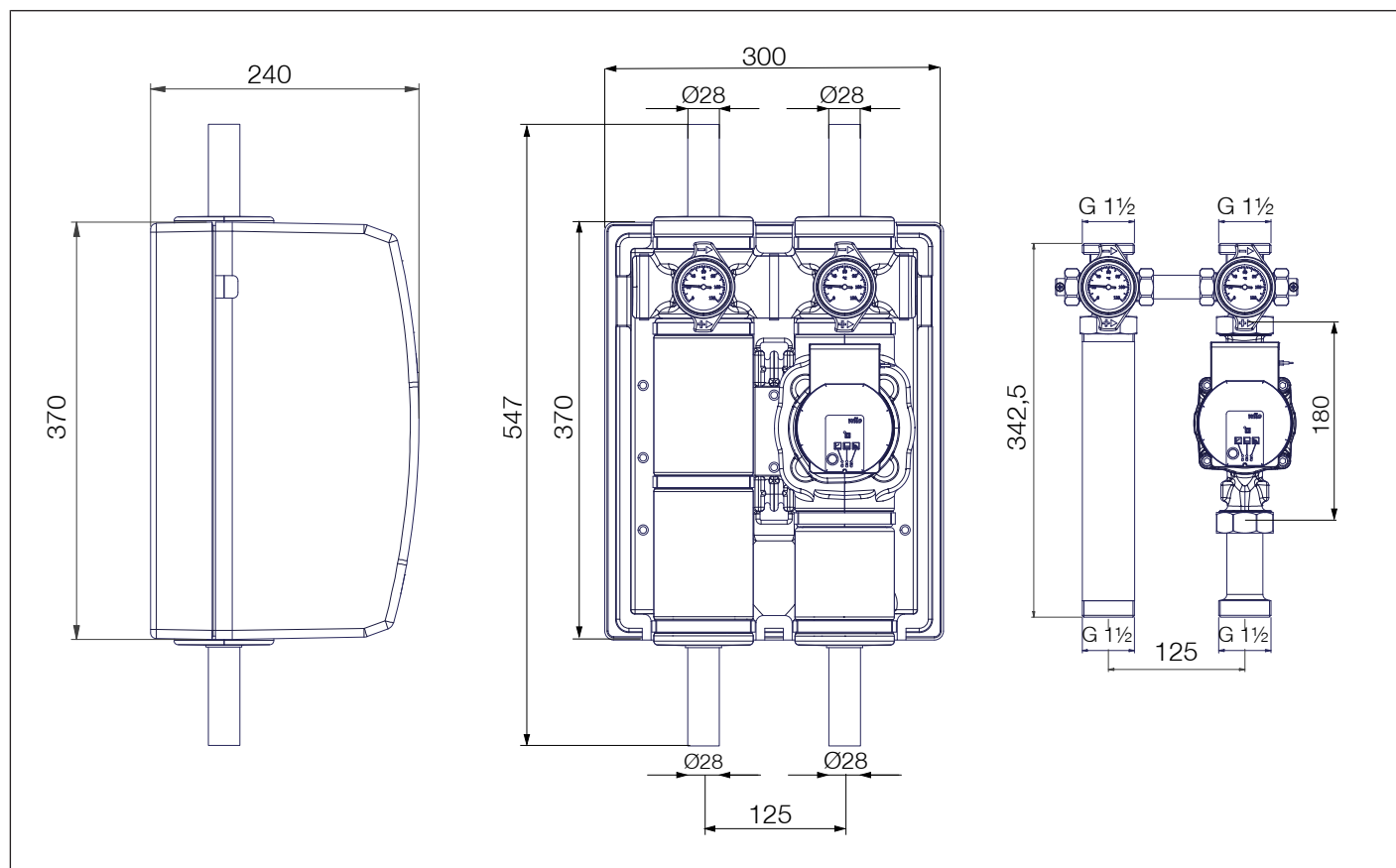
Caractéristiques hydrauliques	
Pression de service max.	6 bar
Température ambiante	-20 à +70 °C (tenir compte des caractéristiques de la pompe !)
Température de service <sup>1</sup>	+5 à +80 °C (tenir compte des caractéristiques de la pompe !)
Pression d'ouverture du clapet anti-thermosiphon (CAT)	10 mbar
Kvs vanne de mélange	HKM25-C : 6,3 m³/h
Plage d'affichage de la température	0 à 120 °C
Diamètre nominal	DN 25
Fluide	Eau / eau glycolée selon VDI 2035/ÖNORM 5195
Raccordement électrique	
Alimentation électrique	Voir la documentation de la pompe fournie séparément !
Dimensions	
Largeur × hauteur × profondeur avec coquille en EPP	300 × 547 (370) × 240 mm
Entraxe	125 mm
Distance entre les surfaces d'étanchéité	342,5 mm
Poids	
Poids sans emballage	HK25-C : 7,5–8,0 kg, en fonction du modèle de pompe. HKM25-C : 8,5–9,0 kg, en fonction du modèle de pompe.
Poids avec emballage	env. 0,6 kg de plus que sans emballage.
Raccordements à la canalisation	
Raccordement au circuit de chauffage	Filetage mâle G 1½, à portée plate sans tube de raccordement. Tube de raccordement Ø 28 mm pour raccord à sertir.
Raccordement à la chaudière	Filetage mâle G 1½, à portée plate sans tube de raccordement. Tube de raccordement Ø 28 mm pour raccord à sertir.
Couples de serrage des raccords à vis	
G ¼	35 Nm
G 1	55 Nm
G 1¼	90 Nm
G 1½	130 Nm
Matériaux	
Robinetterie	Laiton CW617N
Canalisations	Acier tubulaire
Canalisation retour vers vanne de mélange	Laiton CW617N
Clapet anti-thermosiphon	POM, NBR, acier inoxydable
Support mural	Tôle d'acier galvanisée
Coquille isolante	PPE (polypropylène expansé)
Coquille isolant du froid	PER (mousse de polyéthylène réticulé)
Joints toriques	EPDM
Plastique	Résistant aux chocs et à la température
Joints plats	AFM 34/2
Divers	
Circulateur	Voir la documentation de la pompe fournie séparément !
Positionneur électrique de vanne de mélange	HKM25-C : voir la documentation du positionneur électrique de vanne de mélange fournie séparément !

<sup>1</sup> Pour éviter la formation d'eau de condensation sur les composants de l'installation, la température de l'eau de refroidissement ne doit pas être inférieure à +15 °C. *Diagramme du point de condensation* [► 7]

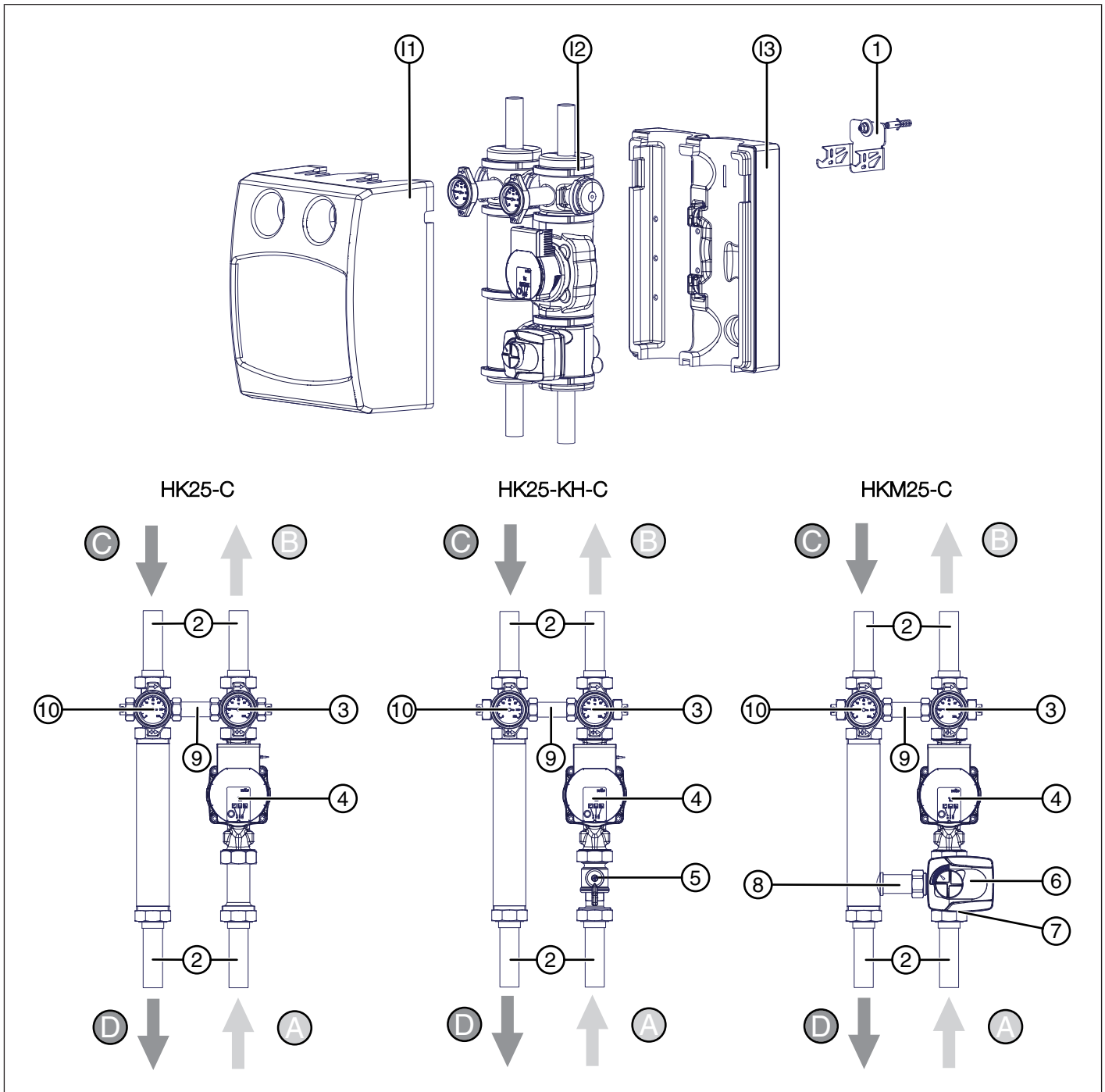
#### 4 Courbe de perte de charge



#### 5 Dimensions



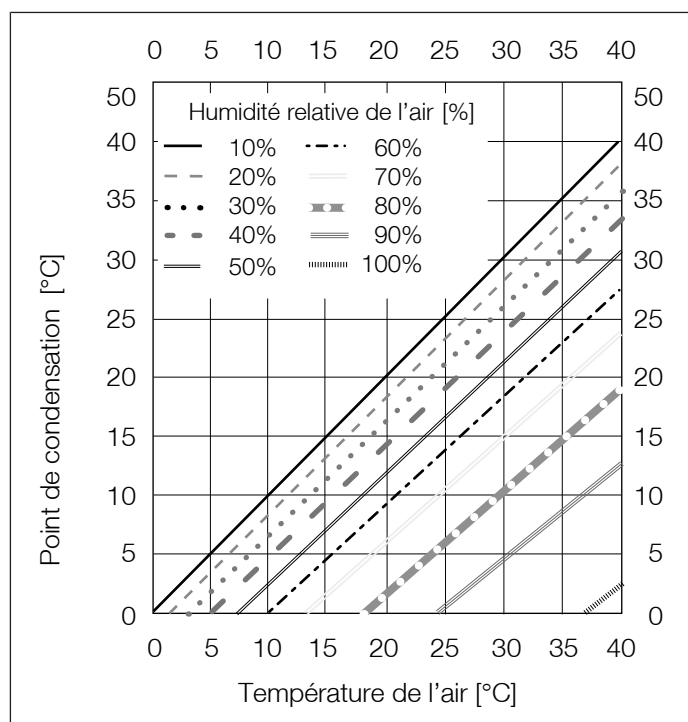
## 6 Structure



A	Entrée départ primaire
B	Sortie départ circuit chauffage/refroidissement
C	Entrée retour circuit chauffage/refroidissement
D	Sortie retour primaire
I1	Coquille avant isolant de la chaleur, en PPE
I2	Coquille intérieure isolant du froid, en PER
I3	Coquille arrière isolant de la chaleur, en PPE

1	Support mural
2	Tube de raccordement (x4)
3	Vanne à boisseau sphérique avec clapet anti-thermosiphon (sur départ chauffage)
4	Circulateur
5	Vanne à boisseau sphérique supplémentaire
6	Positionneur électrique de vanne de mélange
7	Vanne de mélange 3 voies
8	Canalisation retour vers vanne de mélange
9	Tube de liaison/rigidification canalisations
10	Vanne à boisseau sphérique (sur retour chauffage)

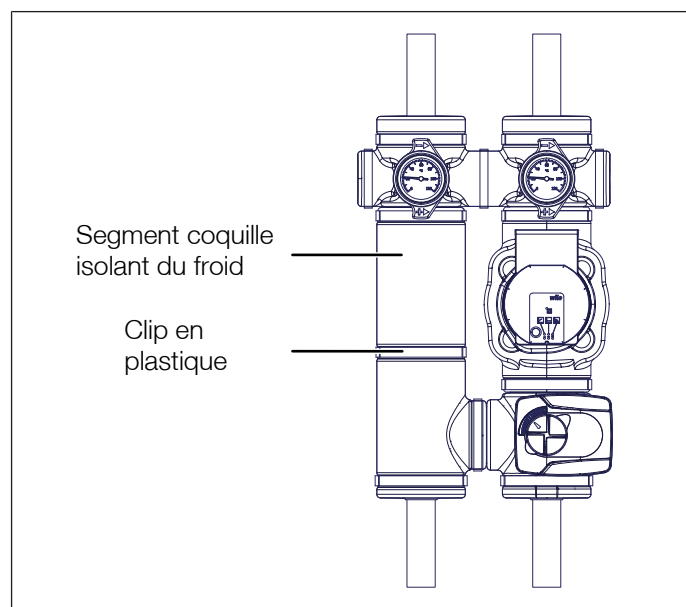
## 7 Diagramme du point de condensation



## 8 Remarque concernant la coquille isolant du froid

La coquille intérieure en PER (mousse de polyéthylène réticulé) est étanche à la diffusion et isole du froid. Elle empêche la formation de condensation quand le circuit fonctionne en mode refroidissement et réduit la déperdition de chaleur quand le circuit fonctionne en mode chauffage. La coquille isolant du froid se compose de plusieurs segments qui sont fixés au groupe de pompe en usine à l'aide de clips en plastique. Ces segments entourent parfaitement le groupe de pompe de sorte qu'aucun interstice ni aucune bulle d'air ne sont présents entre les segments et le groupe de pompe. Pour garantir la fonction de la coquille isolant du froid, respecter les instructions suivantes :

- Laisser la coquille isolant du froid en place lors de tous les travaux d'installation.
- Démontez la coquille isolant du froid seulement si cela est indiqué expressément dans la notice d'installation et d'utilisation.
- Lors d'une installation sur site suivant un démontage, veillez à ce que la coquille isolant du froid entoure parfaitement les composants du groupe de pompe, sans interstice entre les différents segments.
- Les coquilles isolant du froid sont propres à chaque modèle et ne sont donc pas totalement interchangeables.



## 9 Installation et mise en service

### 9.1 Consignes de sécurité générales

#### DANGER

##### Électricité !

Danger de mort par électrocution.

- Les interventions sur les pièces sous tension doivent être effectuées exclusivement par des électriciens qualifiés.
- Couper l'alimentation du système et le sécuriser contre toute remise sous tension involontaire avant d'exécuter des travaux d'installation, de maintenance, de nettoyage ou de réparation.

#### Avis

##### Endommagement du matériel !

Génération de coups de bélien en cas d'ouverture rapide des robinets d'arrêt.

- Toujours ouvrir lentement les robinets d'arrêt, de façon contrôlée.

#### Avis

##### Endommagement du matériel !

Réparation et remplacement de pièces non conformes.

- En cas de réparation ou de remplacement de pièces, respecter les indications relatives à la position d'installation et au sens d'écoulement des pièces remplacées.

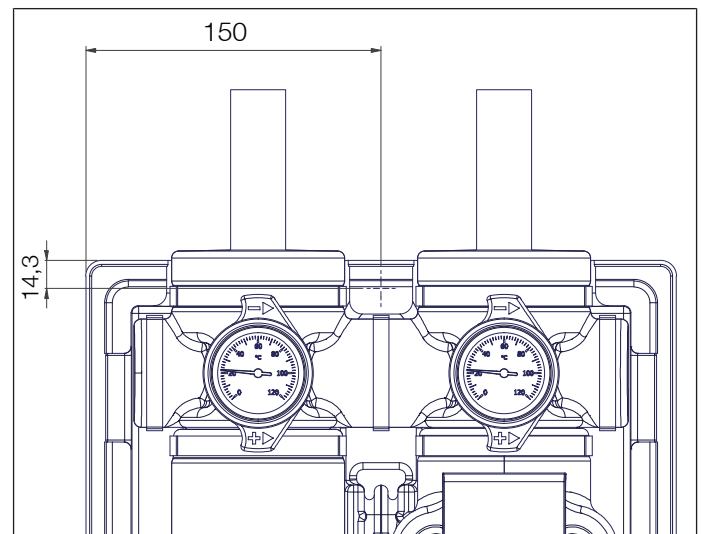
#### Avis

##### Endommagement du matériel !

Formation de condensation sur les conduites.

- Installer sur place un système de régulation des fonctions de chauffage/refroidissement et une sonde hygrométrique pour le réglage du point de condensation.
- Maintenir la température de l'eau de refroidissement à plus de 15 °C.

### 9.2 Schéma d'installation



### 9.3 Installation

Avant de procéder à l'installation et à la mise en service, vérifier tous les raccords à vis et les resserrer si nécessaire !

Couples de serrage des raccords à vis :

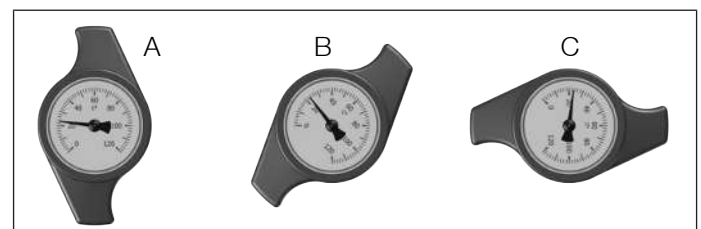
G 3/4 : 35 Nm ; G 1 : 55 Nm ; G 1 1/4 : 90 Nm ; G 1 1/2 : 130 Nm.

1. Démontez la coquille avant du groupe de pompe.
2. Montez le groupe de pompe à la verticale sur un mur à l'aide du kit de fixation fourni (voir le schéma de montage).
3. Raccordez les conduites de départ et de retour.
4. Vérifiez que la coquille isolant du froid et l'isolation de la conduite se touchent sans laisser aucun interstice entre elles.

### 9.4 Première mise en service

- ✓ Le groupe de pompe est entièrement monté.
- ✓ La robinetterie est prémontée en usine, mais il convient d'en vérifier l'étanchéité lors de la mise en service (essai de pression).
- ✓ Le groupe de pompe doit être hors tension et verrouillé contre tout enclenchement de l'alimentation électrique.
  1. Purger l'installation de chauffage.
  2. Activer l'alimentation électrique.
 ⇒ Le groupe de pompe s'enclenche automatiquement dès que l'alimentation électrique est raccordée.
  3. Remonter la coquille avant sur le groupe de pompe.

### 9.5 Position de la poignée-thermomètre



- |   |  |
|---|--|
| A | Position de fonctionnement : clapet anti-thermosiphon opérationnel ; vanne à boisseau sphérique ouverte.       |
| B | Vidange : clapet anti-thermosiphon ouvert ; vanne à boisseau sphérique 1/2 ouverte (sur le départ uniquement). |
| C | Position de maintenance : vanne à boisseau sphérique fermée.   |



## 10 Entretien

### 10.1 Consignes de sécurité générales

#### DANGER

##### Électricité !

Danger de mort par électrocution.

- Couper impérativement l'alimentation électrique du produit (HK25-C et HKM25-C) avant de réaliser des travaux de maintenance.

#### AVERTISSEMENT

##### Surfaces chaudes !

Risque de brûlures graves.

- Éviter tout contact avec la tuyauterie et les composants pendant le fonctionnement.
- Laisser refroidir le produit (HK25-C et HKM25-C) avant d'effectuer des travaux de maintenance, de nettoyage et de réparation.
- En cas de travail sur des composants chauds, porter des gants anti-chaaleur.

### 10.2 Maintenance annuelle

#### Inspection visuelle générale

- Vérifier que le produit ne fuit pas. Si nécessaire, resserrer les raccords à portée plate ou remplacer les joints.

#### Contrôles fonctionnels

- Vérifier que les réglages, de même que les paramètres de fonctionnement et de performance, sont définis correctement.
- Demander si des problèmes majeurs ont été décelés lors de l'utilisation.

#### Vannes à boisseau sphérique

- Vérifier que les robinets d'arrêt et vannes à boisseau sphérique peuvent être actionnés sans entrave.

#### Pompe

- Vérifier que la pompe fonctionne sans bruit.

#### Positionneur électrique de vanne de mélange

- Vérifier que le positionneur électrique fonctionne correctement.

#### Opérations à effectuer à la suite de travaux de maintenance

- Vérifier que tous les raccords à vis desserrés ont été revissés et les resserrer si nécessaire.
- Enlever les outils, le matériel et tout autre équipement utilisés sur la zone des travaux.
- Remplir et purger l'unité.

### 10.3 Remplacement des pièces d'usure

Noter que le produit est constitué de pièces qui, pour des raisons techniques, sont sujettes à usure selon l'intensité d'utilisation, même si une maintenance et un entretien suffisants ont été effectués.

Cela s'applique en particulier aux pièces mécaniques et aux composants en contact avec l'eau et la vapeur comme les flexibles, les joints, les vannes, etc.

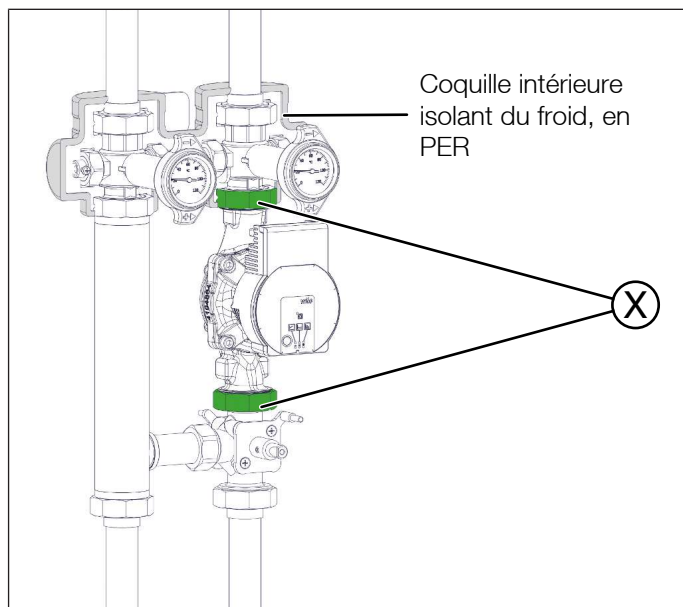
De par leur nature, des défauts provoqués par l'usure ne constituent pas une défaillance et ne sont donc pas couverts par la garantie. Toutefois, ces défauts et dysfonctionnements doivent être corrigés exclusivement par un personnel compétent et formé.

Contactez un revendeur pour cela.

### 10.4 Démontage du circulateur

1. Couper l'alimentation électrique et sécuriser le système contre tout risque de remise sous tension intempestive.
2. Démontez la coquille avant du groupe de pompe.
3. Tourner les poignées-thermomètres pour fermer toutes les vannes à boisseau sphérique.

4. Démontez les poignées-thermomètres.
5. Démontez le positionneur électrique de la vanne de mélange 3 voies.
6. Démontez partiellement la coquille isolant du froid. Les segments indiqués dans l'illustration ci-dessous peuvent rester en place.



7. Retirer le connecteur du circulateur.

#### AVERTISSEMENT

##### Eau chaude

Risque de brûlures graves.

- Laisser refroidir le produit (HK25-C et HKM25-C) avant toute intervention de maintenance, de nettoyage ou de réparation.
  - Éviter tout contact avec l'eau chaude lors de la vidange du produit (HK25-C et HKM25-C).
8. Desserrer les écrous tournants (X) et démonter le circulateur.

### 10.5 Montage du circulateur

#### Avis

**Endommagement du matériel et perte d'efficacité en cas de présence d'eau de condensation !**

- Remplacer le circulateur uniquement par un modèle identique.
- ✓ Le circulateur de remplacement doit être du même modèle que celui installé par le fabricant.

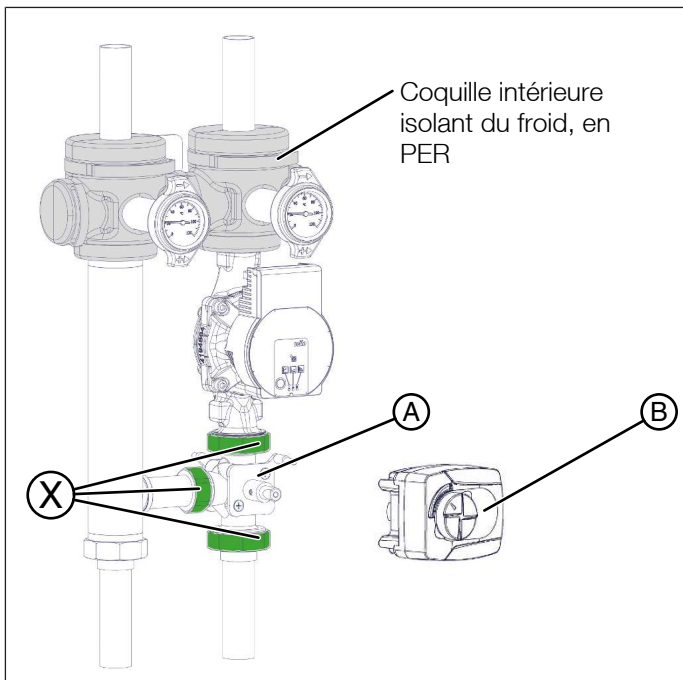
1. Remplacer les joints des raccords à vis.
2. Mettre en place le circulateur, puis serrer les écrous tournants (X). Respecter les couples de serrage des raccords à vis.

#### Couples de serrage pour les modules hydrauliques DN 25

- Circulateur G 1½, joints AFM 34/2 : 130 Nm.
  - Pompe G 1½, joints EPDM : 30–40 Nm.
3. Brancher le connecteur du circulateur.
  4. Ouvrir lentement la vanne à boisseau sphérique située sous le circulateur.
  5. Remonter la coquille isolant du froid de façon à éviter tout interstice entre les différents segments qui la composent.
  6. Tourner lentement les poignées-thermomètres pour ouvrir les vannes à boisseau sphérique.
  7. Mettre progressivement le groupe de pompe sous pression, puis purger l'installation si nécessaire.
  8. Vérifier l'étanchéité du groupe de pompe.
  9. Réenclencher l'alimentation électrique du groupe de pompe.
  10. Remonter la coquille avant sur le groupe de pompe.

### 10.6 Démontage de la vanne de mélange 3 voies

1. Couper l'alimentation électrique et sécuriser le système contre tout risque de remise sous tension intempestive.
2. Démontez la coquille avant du groupe de pompe.
3. Tourner les poignées-thermomètres pour fermer toutes les vannes à boisseau sphérique.
4. Démontez partiellement la coquille isolant du froid. Les segments indiqués dans l'illustration ci-dessous peuvent rester en place.
5. Tourner le boisseau sphérique vers la gauche à l'aide du volant de commande manuel du positionneur électrique.
6. Pour le positionneur électrique EVO2, tourner la flèche sur le bouton rotatif à gauche jusqu'en butée ; sur les autres modèles de positionneur électrique, tourner la flèche jusqu'en position centrale.
7. Démontez le positionneur électrique (B) (pour le montage/démontage du positionneur électrique, se reporter à la notice du fabricant).
8. Desserrer les écrous tournants (X) pour démonter la vanne de mélange 3 voies (A).



### 10.7 Montage de la vanne de mélange 3 voies

1. Remplacer les joints des raccords à vis.
2. Mettre en place la vanne de mélange 3 voies (A), puis serrer les écrous tournants (X).

#### Couples de serrage pour les modules hydrauliques DN 25

- Circulateur G 1½, joints AFM 34/2 : 130 Nm.
- Pompe G 1½, joints EPDM : 30–40 Nm.
- Bypass G 1, joints AFM 34/2 : 55 Nm.

3. Remonter la coquille isolant du froid de façon à éviter tout interstice entre les différents segments qui la composent.
4. Monter le positionneur électrique (B).
5. Tourner lentement les poignées-thermomètres pour ouvrir les vannes à boisseau sphérique.
6. Réenclencher l'alimentation électrique du groupe de pompe.
7. Remonter la coquille avant sur le groupe de pompe.

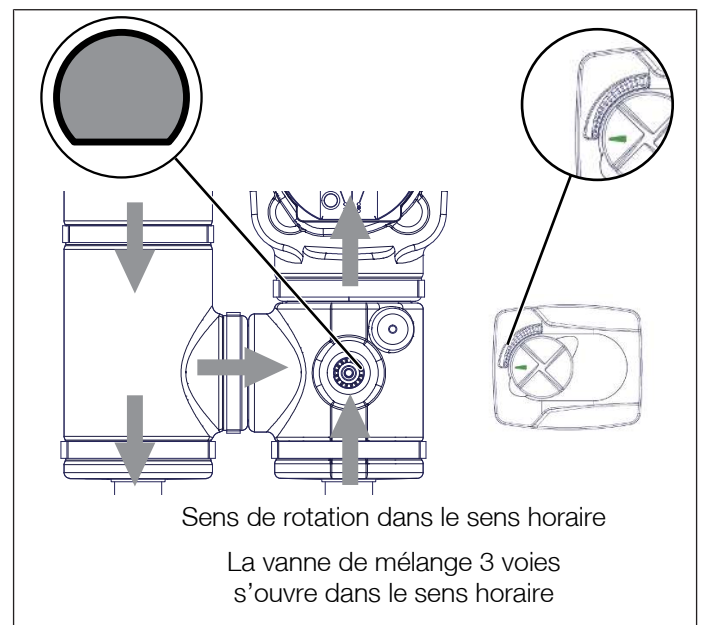
Pour monter/démontez le positionneur électrique, se reporter à la notice du fabricant.

### 10.8 Montage du positionneur électrique

Les instructions de montage suivantes s'appliquent spécialement au positionneur électrique EVO2.

✓ La coquille isolant du froid est entièrement montée et ne présente aucun interstice.

1. Couper l'alimentation électrique et sécuriser le système contre tout risque de remise sous tension intempestive.
2. Apposer l'autocollant gradué comme indiqué sur l'illustration ci-dessous.
3. Tourner le bouton rotatif sur le positionneur électrique vers la gauche jusqu'en butée.
4. Orienter le boisseau sphérique comme indiqué sur l'illustration ci-dessous.
5. Placer le positionneur électrique avec précaution sur l'arbre de la vanne. Veiller à ce qu'il soit bien en place.
6. Réenclencher l'alimentation électrique du groupe de pompe.
7. Vérifier que le positionneur électrique fonctionne correctement.



## 10.9 Montage de la coquille isolant du froid

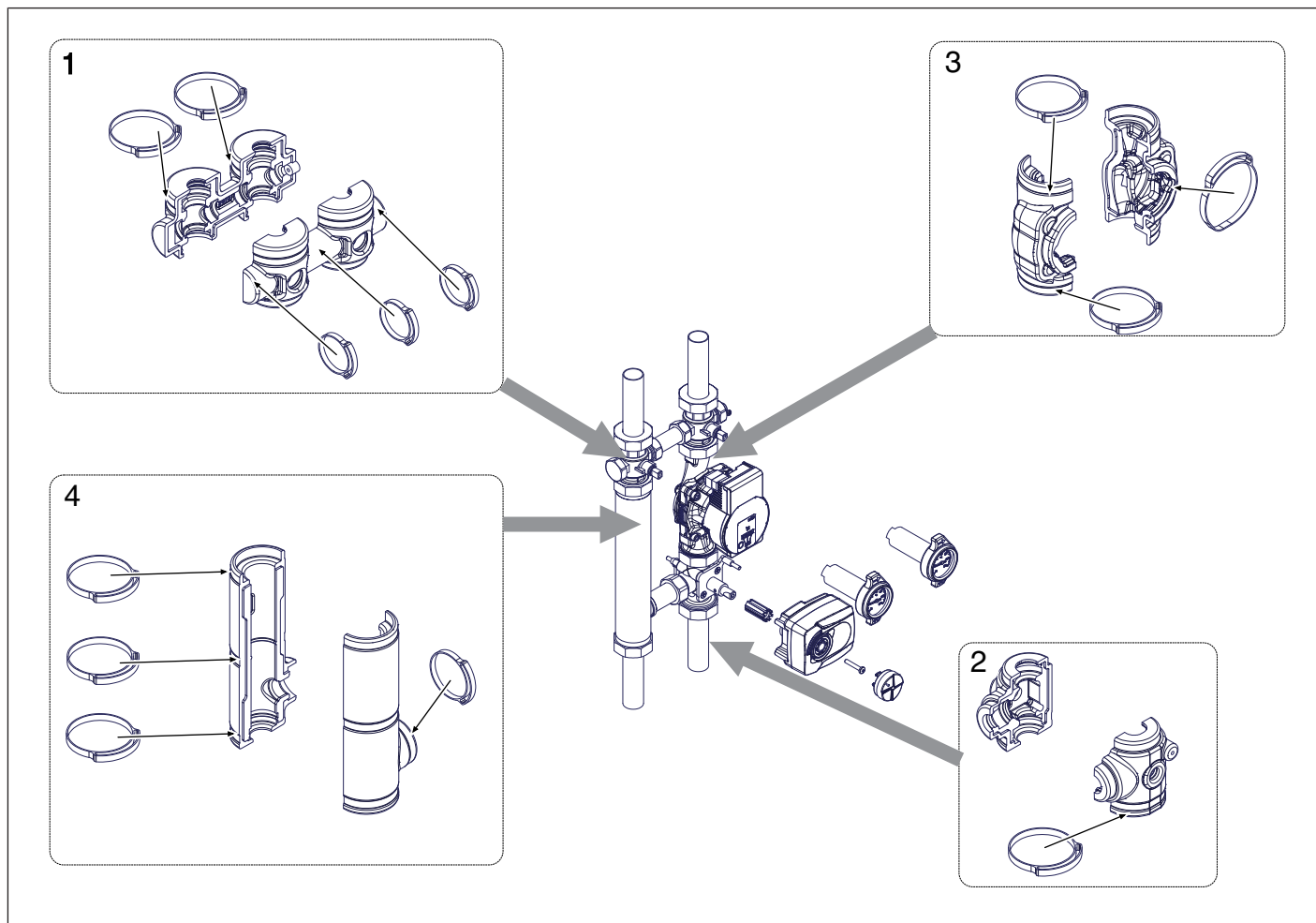
- Démontez la coquille isolant du froid seulement si cela est indiqué expressément dans la notice d'installation et d'utilisation.

1. Regrouper les différents segments de la coquille isolant du froid et les clips comme indiqué ci-dessous.
2. Monter les groupes de segment dans l'ordre indiqué dans l'illustration et les fixer à l'aide des clips correspondants.
3. Les étapes 1 et 2 peuvent être inversées.

4. Veiller à ce que la coquille isolant du froid entoure parfaitement le groupe de pompe, sans interstice entre les différents segments.

5. Emboîter les poignées-thermomètres.

6. Réorienter le boisseau sphérique et monter le positionneur électrique. Tenir compte de la notice d'utilisation du positionneur électrique de vanne de mélange fournie séparément.



## 11 Mise au rebut



### AVERTISSEMENT

#### Risque de contamination de l'environnement et des nappes phréatiques en cas de mise au rebut incorrecte !

- Respecter les réglementations locales et les directives applicables dans le pays d'utilisation lors de la mise au rebut des composants et des matériaux du système.
1. Démontez le produit (HK25-C et HKM25-C) de manière professionnelle ou confiez cette tâche à une entreprise spécialisée.
  2. Trier les sous-groupes et les composants par catégorie : matériaux recyclables, substances dangereuses et matériaux d'exploitation.
  3. Mettre au rebut les sous-groupes et les composants conformément à la législation et aux réglementations locales ou les remettre à un organisme chargé de les recycler.

#### 11.1 Notification aux organismes administratifs et au fabricant

Pour des raisons statistiques, informer le fabricant pour mettre hors service ou au rebut le produit (HK25-C et HKM25-C).

#### 11.2 Renvoi au fabricant

Si vous souhaitez renvoyer le produit (HK25-C et HKM25-C) ou certains de ses composants, contactez d'abord le fabricant.

## 12 Garantie

Tous les produits Watts sont soigneusement testés. La garantie couvre exclusivement le remplacement ou bien, à la discrétion exclusive de Watts, la réparation gratuite des parties composant la marchandise fournie qui, sur avis sans appel de Watts, se révèlent défectueuses à l'origine en raison de vices de fabrication attestés. Le délai de prescription pour la présentation de réclamations sous garantie pour défauts ou pour vices juridiques est d'une (1) année à compter de la date de la livraison/du transfert du risque à l'acheteur. La présente garantie exclut les dommages dérivant de l'usure normale du produit ou de frictions et ne s'applique pas aux parties éventuellement modifiées ou réparées par le client sans l'autorisation préalable de Watts, et pour lesquelles Watts n'acceptera aucune demande de dédommagement, que ce soit pour des dommages directs ou indirects (consulter notre site web pour tout détail à ce sujet). Toutes les ventes de produits sont sujettes aux conditions générales de vente de Watts, qui peuvent être consultées sur le site [www.watts.eu/en/gtc](http://www.watts.eu/en/gtc).

Les descriptions et photographies contenues dans cette fiche technique produit sont fournies seulement à titre informatif et ne sont pas contractuelles. Watts Industries se réserve le droit d'apporter toute modification technique ou esthétique à ses produits sans aucun avertissement préalable.  
Garantie : Toutes les ventes et tous les contrats de vente sont expressément conditionnés à l'acceptation par l'acheteur des conditions générales de vente de Watts figurant sur son site web à l'adresse [www.watts.eu/en/gtc](http://www.watts.eu/en/gtc). Watts s'oppose ainsi à toute autre modalité, différente des siennes ou s'y ajoutant, ayant été communiquée sous une forme quelconque, à moins qu'elle n'ait été accordée au client par un écrit signé d'un responsable chez Watts.



Watts Industries Deutschland GmbH  
Godramsteiner Hauptstr. 167 • 76829 Landau • Germany  
Tel.: +49 6341 9656 0 • [WIDE@wattswater.com](mailto:WIDE@wattswater.com)  
[www.watts.eu/de](http://www.watts.eu/de)

WContacter Watts en Europe : [www.watts.eu/en/company/contacts](http://www.watts.eu/en/company/contacts)